

稳定输出的全固态单纵模脉冲激光器

李渊骥^{1,2} 赵鑫^{1,2} 冯晋霞^{1,2} 张宽收^{1,2*}

¹山西大学光电研究所量子光学与光量子器件国家重点实验室, 山西太原 030006

²山西大学极端光学协同创新中心, 山西太原 030006

摘要 利用 880 nm 激光二极管端面准连续抽运 Nd:YVO₄ 激光晶体, 在采用六镜环形谐振腔设计并使激光器单向行波运转的基础上研制了一台稳定输出的全固态声光调 Q 单纵模脉冲激光器。通过在谐振腔中插入声光 Q 开关和复合标准具, 获得了稳定运转的单纵模脉冲激光输出。进一步优化输出耦合镜透射率, 可以压窄激光脉宽和提高单脉冲能量。当峰值抽运功率为 29.1 W 时, 获得了重复频率为 1 kHz、脉冲宽度为 23.5 ns、单脉冲能量为 1.64 mJ 的单纵模脉冲激光输出。该单脉冲能量在 2.5 h 内的长期稳定性优于 ±1.3%。

关键词 激光器; 单纵模; 复合标准具; 声光调 Q; 能量稳定性

中图分类号 TN248.1 **文献标识码** A

doi: 10.3788/LOP53.061411

Stable All-Solid-State Single-Longitudinal-Mode Pulse Laser

Li Yuanji^{1,2} Zhao Xin^{1,2} Feng Jinxia^{1,2} Zhang Kuanshou^{1,2}

¹State Key Laboratory of Quantum Optics and Quantum Optics Devices, Institute of Opto-Electronics, Shanxi University, Taiyuan, Shanxi 030006, China

²Collaborative Innovation Center of Extreme Optics, Shanxi University, Taiyuan, Shanxi 030006, China

Abstract A stable all-solid-state single-longitudinal-mode acoustic-optic Q switched laser was developed based on a Nd:YVO₄ crystal quasi-continuously pumped by an 880 nm laser diode and unidirectional travelling wave laser operation achieved by a 6-mirror ring cavity. The stable single-longitudinal-mode pulsed laser operation was realized by inserting an acoustic-optic Q-switch and combined etalons in the cavity. With the optimization to the transmissivity of the output coupler, laser pulse width can be narrowed and the single pulse energy can be increased. Laser output with repetition rate of 1 kHz, pulse width of 23.5 ns and single pulse energy of 1.64 mJ was achieved at the peak pump power of 29.1 W. This single pulse energy possesses a long-term stability better than ±1.3% within 2.5 h.

Key words lasers; single-longitudinal-mode; combined etalons; acoustic-optic Q switch; energy stability

OCIS codes 140.3570; 140.3540; 140.3480; 140.3530

1 引言

单纵模运转的高重频高能量全固态脉冲激光器具有相干性好、时域无调制、光束质量好、脉冲发射速率高、抗衰减能力强等优势。因此, 该类激光器在高速光纤通信、精密测距、精密微加工、非线性光学研究、高分辨率光谱、高分辨率卫星对地成像等领域有着广泛的应用^[1-7]。特别是在作为多普勒激光雷达的发射激光和高能激光放大系统的种子源等应用中, 脉冲激光器单纵模运转的可靠性和输出脉冲能量的稳定性已经成为影响雷达探测精度和高能激光器性能的关键因素。目前, 实现脉冲激光器单纵模运转的主要技术难点在于一般的主动调 Q 激光器的脉冲建立时间(即产生自发辐射噪声与产生脉冲激光辐射之间的时间间隔尺度)在纳秒至微秒量级, 激光在谐振腔内的振荡次数过少, 不同模式之间的净增益差距不大, 因此很难通过模式

收稿日期: 2016-02-04; **收到修改稿日期:** 2016-02-16; **网络出版日期:** 2016-05-16

基金项目: 国家自然科学基金(61227015)、国家自然科学基金青年基金(61405109)、山西省高等学校科技创新项目(2015102)

作者简介: 李渊骥(1986—), 男, 博士, 讲师, 主要从事全固态激光技术方面的研究。E-mail: liyuanji@sxu.edu.cn

* **通信联系人。** E-mail: kuanshou@sxu.edu.cn

竞争实现对单纵模的选择。根据相关的理论分析^[8],解决这一问题的关键因素有两点:一是要增大主振荡模与谐振腔内其他任意一个模式之间的净增益差值,从而尽量减少可以起振的纵模数量;二是尽量延长脉冲建立时间。前者在实验上主要的实现方法有腔内插入标准具、使用短谐振腔等;后者在实验上主要有基于声光调 Q 或电光调 Q 的预激光技术、慢饱和吸收体被动调 Q 以及连续单频种子光注入这三类技术路径^[9-16]。2015 年, Dai 等^[11]采用负反馈控制系统在谐振腔内建立准连续的预激光振荡,在此基础上进行电光调 Q 并通过使用双片共振反射器作为输出耦合镜以及在腔内插入 Cr:YAG 饱和吸收体来提高纵模选择性,获得了重复频率 1 kHz、脉冲宽度 10 ns、单脉冲能量 2 mJ 的单纵模激光输出。2014 年, Lian 等^[12]采用端面抽运 Nd:YAG 环形腔结构,基于声光调 Q 和预激光技术选模获得了重复频率 2 kHz、脉冲宽度 475 ns、峰值功率 1.1 kW 的单纵模激光输出。2007 年, 郝二娟等^[13]采用端面抽运 Nd:YVO₄ 环形激光器,利用 Cr:YAG 被动调 Q 获得了重复频率 21 kHz、脉冲宽度 100 ns、平均功率 3.9 W 的单纵模激光输出。2011 年, Wang 等^[1]采用连续单频的 1064 nm 激光作为种子光注入电光调 Q 的主振荡器,获得了重复频率 1 kHz、脉冲宽度 11 ns、单脉冲能量 8 mJ 的单纵模激光输出。与其他几种方法相比,采用预激光技术的声光调 Q 方法具有调 Q 开关电压低、系统结构简单、高重频易实现、与外部信号的同步可主动控制等优势。在已报道的采用预激光技术制备全固态声光调 Q 单纵模脉冲激光器的研究中^[12,15-16],一方面预激光强度较大导致了大量的反转粒子数被消耗以及主振荡脉冲不稳定;另一方面,谐振腔的纵模选择能力不足以在高抽运能量和高重频运转条件下保证激光器单纵模运转。因此,输出耦合镜透射率较低,注入抽运能量较小,导致了激光器的脉冲能量偏低、脉宽较宽^[17]。

本文采用六镜环形谐振腔设计并使激光器单向行波运转以消除空间烧孔效应,使激光器能稳定运转。在利用声光 Q 开关预激光技术初步选择激光器纵模的基础上,为减小腔内插入损耗,进一步采用精细度较低的复合标准具进行激光器的纵模选择。通过优化输出耦合镜的透射率,获得了稳定运转的高重复频率、窄脉宽、高能量的单纵模脉冲激光器。

2 实验装置

全固态单纵模脉冲激光器的实验装置如图 1 所示。其中抽运源采用中心波长为 880 nm,最大输出功率为 60 W 的激光二极管(LIMO60-F400-DL880-EX1124, LIMO 公司, 德国),并通过自制的可脉冲调制的电流源驱动激光二极管连续或准连续运转。抽运光经由光纤芯径为 400 μm 的尾纤耦合输出,并通过放大倍率为 3:5 的准直聚焦系统(f1, f2)注入到激光增益介质中。增益介质采用受激发射截面与荧光寿命乘积值约为 $1500 \times 10^{-19} \mu\text{s} \cdot \text{cm}^2$ 的 Nd:YVO₄ 键合晶体。晶体沿 a 轴切割,尺寸为 3 mm \times 3 mm \times (5+15) mm,晶体掺杂了原子数分数为 0.2% 的 Nd³⁺。为了获得稳定的单纵模振荡激光,晶体的两个端面均镀有 880 nm 和 1064 nm 减反膜(镀膜对激光的反射率 $R_{880 \text{ nm}, 1064 \text{ nm}} < 0.25\%$),并采用两个端面不平行的形状设计(两端

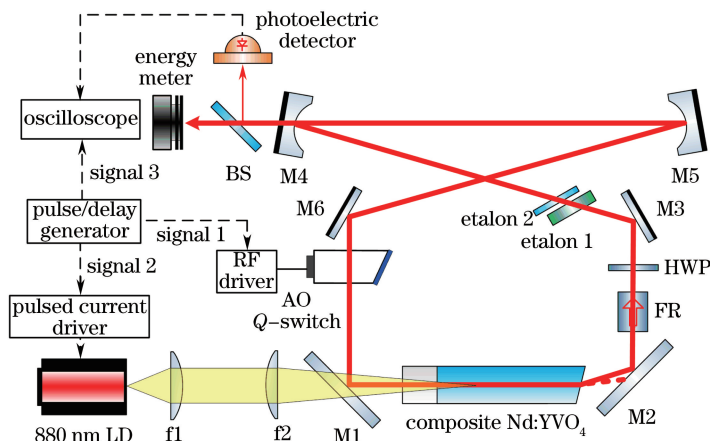


图 1 全固态单纵模脉冲激光器实验装置图

Fig. 1 Experimental setup of all-solid-state Q-switched single-longitudinal-mode laser

面夹角为 1.5°)。这样既避免了晶体棒两个端面及其与腔内元件通光端面之间可能的寄生振荡,又使得 σ 偏振方向(平行于晶体 a 轴方向)的净增益由于几何偏折损耗的引入大幅减小,保证了激光稳定的线偏振运转。为了提高激光运转的能量稳定性,实验中将 Nd:YVO₄ 晶体用钢箱包裹放置于紫铜控温炉内,采用控温精度为 $\pm 0.01^\circ\text{C}$ 的温度控制仪(YG-4S,宇光公司,中国)将晶体温度控制在 15°C 。激光器谐振腔采用六镜环形腔设计,相对于传统的四镜"8"字环形腔,激光在两个凹面镜上的入射角较小,从而减弱了离轴入射凹面镜导致的像散,同时谐振腔内有更大的空间可以插入 Q 开关、单向器、标准具等内腔元件。六镜环形腔由镜片 M1~M6 构成,其中平面镜 M1 和 M2 均镀 45° 880 nm 高透膜以及 1064 nm 高反膜(镀膜对激光的透射率 $T_{880\text{ nm}} > 95\%$; 镀膜对激光的反射率 $R_{1064\text{ nm}} > 99.7\%$); 平面镜 M3、M6 均镀 45° 1064 nm 高反膜(镀膜对激光的反射率 $R_{1064\text{ nm}} > 99.7\%$); 平凹镜 M4 和 M5 的曲率半径均为 $r = 100\text{ mm}$,其中凹面镜 M5 镀 1064 nm 高反膜(镀膜对激光的反射率 $R_{1064\text{ nm}} > 99.7\%$), M4 为激光器输出耦合镜(镀膜对激光的透射率 $T_{1064\text{ nm}} = 50\%$)。根据理论和实验确定的结果^[18],抽运功率为 29.1 W 时,激光晶体的等效热透镜焦距约为 450 mm。在此基础上根据光学谐振腔的 ABCD 理论设计热不灵敏腔,确定两平凹镜 M4 和 M5 之间的腔长为 108 mm,剩余腔长为 500 mm。根据计算模拟结果,当晶体热透镜焦距在 450~800 mm 之间变化时,激光介质处的振荡腰斑大小始终在 $306\ \mu\text{m}$ 附近,满足抽运模式匹配。在实现激光器单横模运转的基础上于谐振腔中插入由半波片(HWP)和法拉第旋转器(FR)构成的光学单向器,迫使激光单向行波运转。

在激光器连续单纵模运转的基础上于谐振腔中插入声光 Q 开关(MQS041-1.5C10G-4-A, Gooch&Housego 公司,英国),使激光器调 Q 脉冲运转。当射频驱动源(MQC041-20DC-FPS-24V, Gooch&Housego 公司,英国)加载到声光 Q 开关上的信号为高电平时,腔内振荡光束通过 Q 开关时发生衍射,使得部分光束偏离原传播方向。实验中通过改变射频信号的功率控制 Q 开关的衍射损耗,从而控制产生的预激光强度。声光 Q 开关的衍射效率随声光介质温度的升高而降低,因此实验中将声光 Q 开关固定在控温的水冷热沉上,控温温度为 15°C 。此外,实验中为了减小增益介质的热效应,激光器采用准连续抽运的工作方式,因此需要对 Q 开关的射频驱动信号与抽运电流源的输出信号进行时序控制。采用脉冲延迟发生器(DG645, SRS 公司,美国)产生三路方波触发输出信号,分别作为声光 Q 开关射频驱动源的模拟控制信号(signal 1)、抽运电流源的外触发信号(signal 2)以及示波器的触发信号(signal 3)。三路信号的重复频率一致,且 signal 1 与 signal 2 信号同步。

在实验过程中,由分束器(BS)将脉冲激光器的输出激光分为两束,主激光束注入能量计(1935-C, Newport 公司,美国)中测量激光脉冲能量,小部分激光注入快速响应探测器(DET-10A, Thorlabs 公司,美国)中探测并通过带宽为 2.5 GHz 的示波器(DPO7254, Tektronix 公司,美国)记录输出脉冲激光的波形。

3 实验结果

首先在未使用预激光技术和复合标准具选模,抽运源调制频率为 1 kHz,占空比为 25%,峰值抽运功率为 29.1 W 的实验条件下测试了输出激光的脉冲波形,实验结果如图 2(a)所示。可以看到输出激光的脉冲宽度约为 24 ns,且波形为多纵模相叠加产生的拍频信号。为了获得稳定光滑的单纵模脉冲输出,可通过减小 signal 1 信号的振幅来降低声光 Q 开关的衍射效率,从而使得谐振腔内产生微弱的预激光振荡。从图 2(b)所示的实验结果可以看到拍频的周期调制信号大幅度减弱。虽然由于预激光较弱未能直接实现单纵模选择,但是一方面预激光信号的强度仍然远强于自发辐射噪声,且与谐振腔的固有模式相匹配,从而极大地抑制了非主振模的起振;另一方面则避免了由于预激光过多消耗反转粒子数导致的脉冲能量的降低和激光运转的不稳定。在此基础上,在谐振腔内插入低精细度复合标准具(etalon 1: 熔融石英,精细度为 0.65,厚度 0.5 mm; etalon 2: 熔融石英,精细度为 1.1,厚度 0.1 mm)进一步提高相邻纵模之间的净增益差。两片标准具分别放置在两个紫铜控温炉内,并通过控温精度为 $\pm 0.01^\circ\text{C}$ 的温度控制仪(YG-4S,宇光公司)驱动热电制冷器控温。通过调节复合标准具的控温温度,得到如图 2(c)所示的实验结果,此时脉冲波形平滑无调制,输出激光为单纵模。

在实现激光单纵模运转之后,首先研究了脉冲重复频率对脉冲激光性能的影响。当脉冲重复频率为 100 Hz、200 Hz、500 Hz、700 Hz、1 kHz 时,将抽运源占空比分别设置为 2.5%、5%、12.5%、17.5% 和 25%,使得

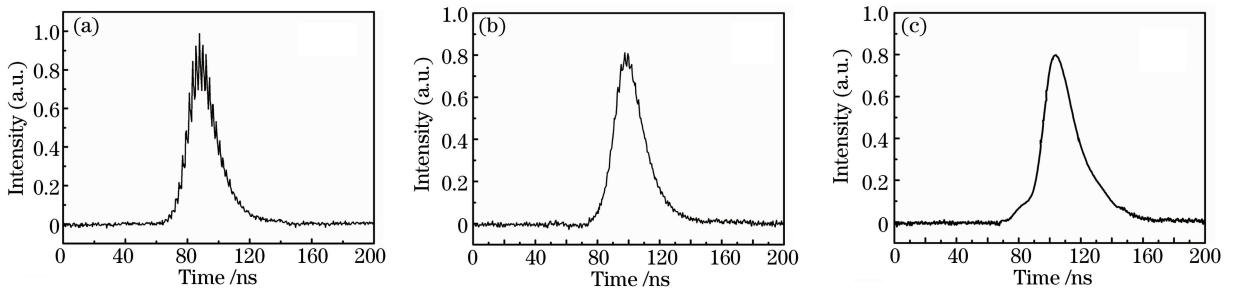


图 2 输出激光脉冲波形图。(a) 未使用预激光技术和复合标准具选模；
(b) 仅使用预激光技术选模；(c) 使用预激光技术和复合标准具选模

Fig. 2 Oscilloscope traces of output laser pulses. (a) Without pre-illumination and combined etalons;
(b) with pre-illumination; (c) with pre-illumination and combined etalons

每种实验条件下的抽运脉冲的脉冲宽度均为 $250 \mu\text{s}$ ，同时预激光振荡时间一致。峰值注入抽运功率为 29.1 W 时，输出激光的脉冲宽度和单脉冲能量随重复频率的变化关系如图 3 所示，脉冲重复频率为 100 Hz 时，激光的脉冲宽度最窄，单脉冲能量最高，分别达到了 21 ns 和 1.77 mJ 。随着脉冲重复频率的增大，激光的脉冲宽度逐渐降低，单脉冲能量则逐渐升高。当脉冲重复频率为 1 kHz 时，激光脉宽为 23.5 ns ，单脉冲能量则为 1.64 mJ 。采用光束质量分析仪 (Ophir-Spricon 公司: M2-200-BB, 美国) 和 CCD (Point Grey 公司: GRAS-20S4M, 美国) 测量输出激光的光束质量因子，光束的两个相互垂直方向上的光束质量因子分别为 $M_x^2 = 1.38$, $M_y^2 = 1.22$ 。

在重复频率为 1 kHz 、抽运源占空比为 25% 的条件下研究了输出激光的脉冲宽度和单脉冲能量随峰值注入抽运功率的变化关系，实验结果如图 4 所示。激光器达到阈值振荡后，在增大抽运功率的初期，由于激光净增益的快速增加，输出激光的脉宽迅速变小；而在峰值抽运功率达到 23.5 W 之后，输出激光的脉冲宽度变化较为缓慢，此时较大的内腔损耗成为限制激光脉宽进一步压窄的主要因素。激光单脉冲能量在峰值抽运功率大于 19 W 的范围内近似呈线性增大趋势。当峰值抽运功率为 29.1 W ，即注入抽运光能量为 7.28 mJ 时，输出脉冲激光的光-光能量转换效率为 22.5% ，能量斜率效率为 54.2% 。作为对比，同时研究了将输出耦合镜更换为透射率为 20% 的凹面镜时，输出激光的脉冲宽度和单脉冲能量随峰值注入抽运功率的变化关系。当峰值抽运功率为 17 W 时，即观察到在主脉冲之后产生的副脉冲。这主要是由于谐振腔精细度的提高导致了谐振腔内的巨脉冲光子需要在腔内循环更多次后才能从输出镜完全输出。实验测得该条件下的激光脉冲宽度和单脉冲能量在峰值抽运功率为 15 W 时获得了最优值，即分别为 26 ns 和 $570 \mu\text{J}$ 。

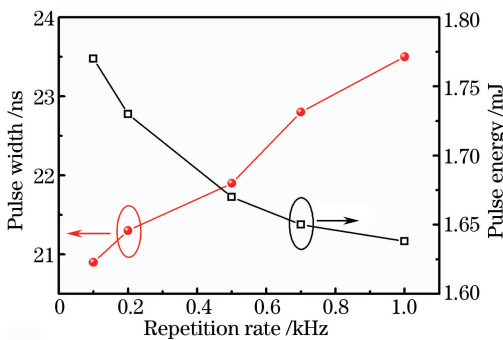


图 3 激光脉冲宽度和单脉冲能量随重复频率的变化曲线

Fig. 3 Laser pulse width and pulse energy as functions of repetition rate

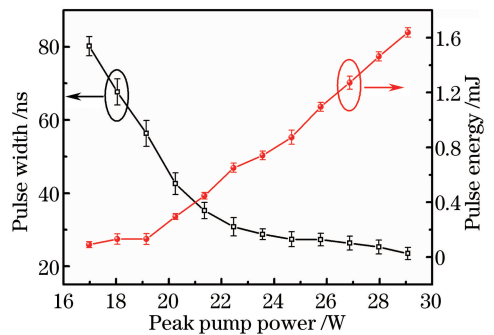


图 4 激光脉冲宽度和单脉冲能量随泵浦功率的变化曲线

Fig. 4 Laser pulse width and pulse energy as functions of pump power

全固态调 Q 单纵模 $\text{Nd}:\text{YVO}_4$ 激光器工作在重复频率为 1 kHz 、输出能量为 1.64 mJ 状态时的激光脉冲序列如图 5 所示。可以看到 9 ms 内输出脉冲激光的短期能量波动优于 $\pm 0.8\%$ 。图 6 所示为采用能量计测量的脉冲激光的长期能量稳定性 (即每个数据点为激光能量在每个脉冲周期内的积分)，测得激光器 2.5 h 内的能量波动优于 $\pm 1.3\%$ 。

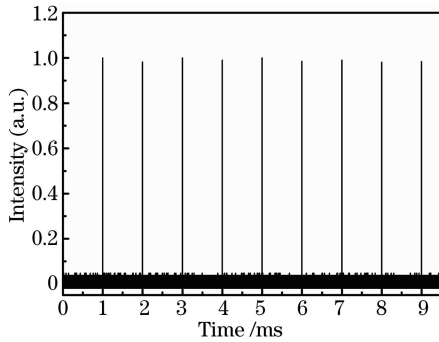


图5 激光脉冲序列图

Fig. 5 Oscilloscope trace of laser pulse train

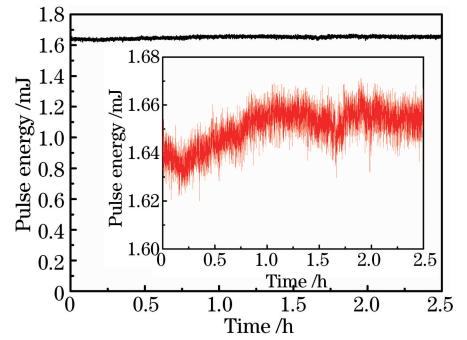


图6 激光脉冲能量长期稳定性

Fig. 6 Long-term stability of laser pulse energy

4 结 论

研制了一台激光二极管端面抽运的声光调 Q Nd:YVO₄ 单纵模脉冲激光器。通过对谐振腔输出镜的透射率进行实验优化,在高重复频率条件下实现了窄脉宽高能量的脉冲激光输出。为了在输出镜透射率为 50% 的高损耗条件下获得稳定的单纵模脉冲运转,综合采用了以下几种实验技术:首先采用单向行波腔设计消除了空间烧孔效应;其次采用低强度的声光调 Q 预激光技术延长激光的脉冲建立时间;再次是采用精细度较低的复合标准具进一步提高相邻纵模之间的净增益差值;最后,通过采用楔形增益介质抑制了腔内可能存在的寄生振荡。通过采用上述的纵模选择手段,在峰值抽运功率为 29.1 W 时,获得了重复频率为 1 kHz、脉冲宽度为 23.5 ns、单脉冲能量为 1.64 mJ 的单纵模脉冲激光输出。单纵模运转的脉冲激光在 9 ms 内的能量波动优于 $\pm 0.8\%$, 2.5 h 内的长期能量波动优于 $\pm 1.3\%$ 。该激光器结构紧凑,运转稳定,成本较低,可以应用于多普勒测风激光雷达以及非线性光学研究中。

参 考 文 献

- Wang J T, Zhu R, Zhou J, *et al.*. Conductively cooled 1-kHz single-frequency Nd:YAG laser for remote sensing[J]. *Chin Opt Lett*, 2011, 9(8): 081405.
- Hovis F E, Edelman J, Schum T, *et al.*. Recent progress on single frequency lasers for space and high altitude aircraft applications[C]. SPIE, 2008, 6871: 68710E.
- Schröder T, Lemmerz C, Reitebuch O, *et al.*. Frequency jitter and spectral width of an injection-seeded Q-switched Nd:YAG laser for a Doppler wind lidar[J]. *Appl Phys B*, 2007, 87(3): 437-444.
- Vorobiev N, Glebov L, Smirnov V. Single-frequency-mode Q-switched Nd:YAG and Er:glass lasers controlled by volume Bragg gratings[J]. *Opt Express*, 2008, 16(12): 9199-9204.
- Liu Jinghui, Tian Jinrong, Hu Mengting, *et al.*. Q-switched Yb:KGW laser based on topological insulators[J]. *Chinese J Lasers*, 2015, 42(8): 0802004.
刘京徽, 田金荣, 胡梦婷, 等. 基于拓扑绝缘体的 Yb:KGW 调 Q 激光器[J]. *中国激光*, 2015, 42(8): 0802004.
- Xie Yin, Meng Junqing, Zu Jifeng, *et al.*. Conduction cooling and compact, high peak-power, nanoseconds pulse lasers[J]. *Chinese J Lasers*, 2015, 42(9): 0902005.
谢 银, 孟俊清, 祖继峰, 等. 传导冷却结构紧凑型高峰值功率纳秒级激光器[J]. *中国激光*, 2015, 42(9): 0902005.
- Huang Jing, Hu Xiuhuan, Chen Weibiao. LD-pumped electro-optically Q-switched 946 nm Nd:YAG laser with pulse repetition rates of 1 kHz[J]. *Chinese J Lasers*, 2015, 42(6): 0602008.
黄 晶, 胡秀寒, 陈卫标. LD 抽运 1 kHz 电光调 Q 946 nm Nd:YAG 激光器[J]. *中国激光*, 2015, 42(6): 0602008.
- Sooy W R. The natural selection of modes in a passive Q switched laser[J]. *Appl Phys Lett*, 1965, 7(2): 36-37.
- Lin Honghuan, Sui Zhan, Li Mingzhong, *et al.*. Practical laser-diode pumped pre-lase electro-optic Q-switched single-longitudinal-mode laser[J]. *Chinese J Lasers*, 2004, 31(8): 915-918.
林宏奂, 隋 展, 李明中, 等. 实用的 LD 抽运预激光电光调 Q 单纵模激光器[J]. *中国激光*, 2004, 31(8): 915-918.
- Dai Shutao, Li Jinhui, Shi Fei, *et al.*. High repetition rate high pulse energy single longitudinal mode master oscillator

- laser[J]. Chinese J Lasers, 2014, 41(12): 1202001.
- 戴殊韬, 李锦辉, 史 斐, 等. 高重复频率大能量单纵模主振荡激光器[J]. 中国激光, 2014, 41(12): 1202001.
- 11 Dai S T, Shi F, Huang J H, *et al.*. High-repetition-rate single-frequency electro-optic Q-switched Nd:YAG laser with feedback controlled prelude[C]. SPIE, 2015, 9671: 967106.
- 12 Lian T H, Wang S Y, Cai D F, *et al.*. High repetition rate, high peak power, pulsed single-longitudinal-mode Nd:YAG laser by self-injection-seeding[J]. Opt Commun, 2014, 323(15): 154-161.
- 13 Hao Erjuan, Tan Huiming, Li Te, *et al.*. Study of LD end pumped Q-switched single frequency laser [J]. Laser & Infrared, 2007, 37(1): 41-43.
- 郝二娟, 檀慧明, 李 特, 等. LD端面泵浦单频调Q激光器的研制[J]. 激光与红外, 2007, 37(1): 41-43.
- 14 Li Menglong, Meng Peibei, Yan Fanjiang, *et al.*. Progress on passively Q-switched solid-state lasers [J]. Laser & Optoelectronics Progress, 2015, 52(9): 090001.
- 李梦龙, 蒙裴裴, 颜凡江, 等. 高重频被动调Q固体激光器研究进展[J]. 激光与光电子学进展, 2015, 52(9): 090001.
- 15 Bollig C, Clarkson W A, Hanna D C. Stable high-repetition-rate single-frequency Q-switched operation by feedback suppression of relaxation oscillation[J]. Opt Lett, 1995, 20(12): 1383-1385.
- 16 Yan P, Gong M L, Xie T, *et al.*. Stabilization of pulse-to-pulse energy and width by gain-controlled prelude in laser-diode-pumped Q-switched laser[J]. Opt Eng, 2003, 42(1): 159-162.
- 17 Dong Xiaolong, Fu Xihong, Gao Lanlan, *et al.*. Narrow pulse width laser diode pumped acousto-optically Q-switched 1064 nm laser [J]. Laser & Optoelectronics Progress, 2014, 51(9): 091402.
- 董小龙, 付喜宏, 高兰兰, 等. LD抽运声光调Q1064 nm窄脉宽激光器[J]. 激光与光电子学进展, 2014, 51(9): 091402.
- 18 Wang Zhiyong, Li Xiaoqing, Jiao Yuechun, *et al.*. Investigation of thermal lensing effect in Nd:YVO₄ lasers end-pumped by laser-diodes[J]. Acta Sinica Quantum Optica, 2011, 17(2): 158-162.
- 王志勇, 李晓青, 焦月春, 等. 激光二极管端面纵向泵浦Nd:YVO₄激光器的热效应研究[J]. 量子光学学报, 2011, 17(2): 158-162.